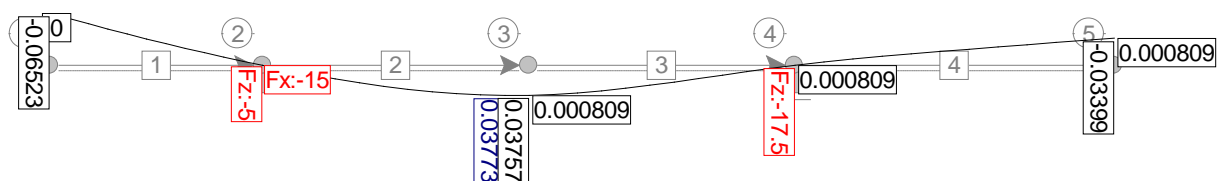


# Izpit iz STATIKE (OG, VŠŠ), 13.06.2014

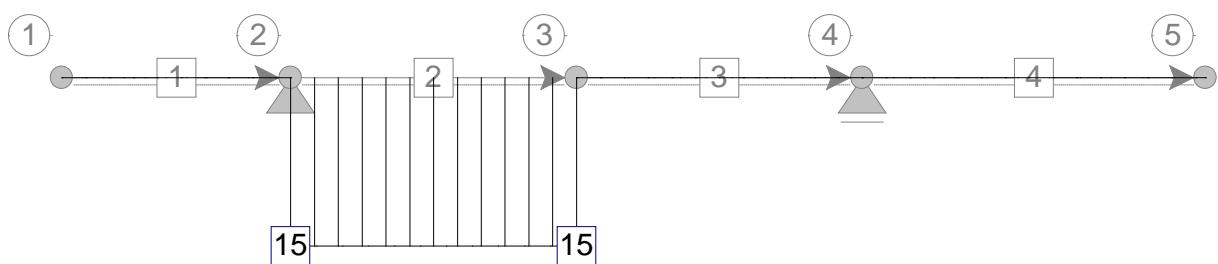
Rešitve:

1. Naloga:

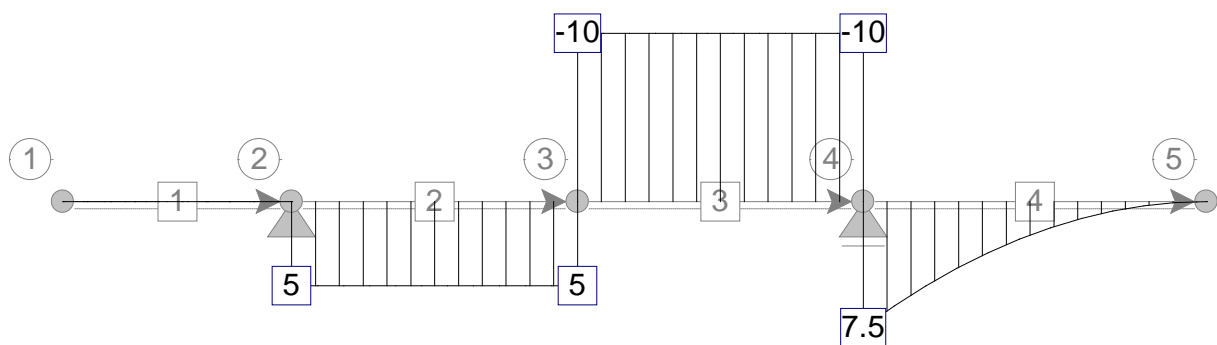
Reakcije:



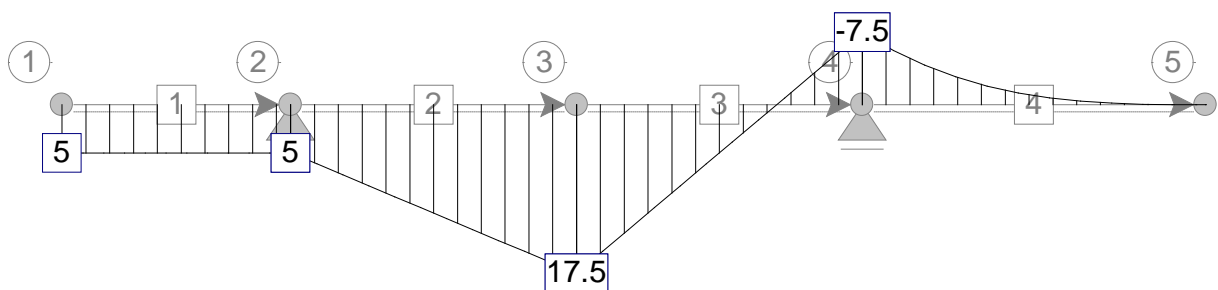
Diagrami notranjih sil:



$[N_x]$



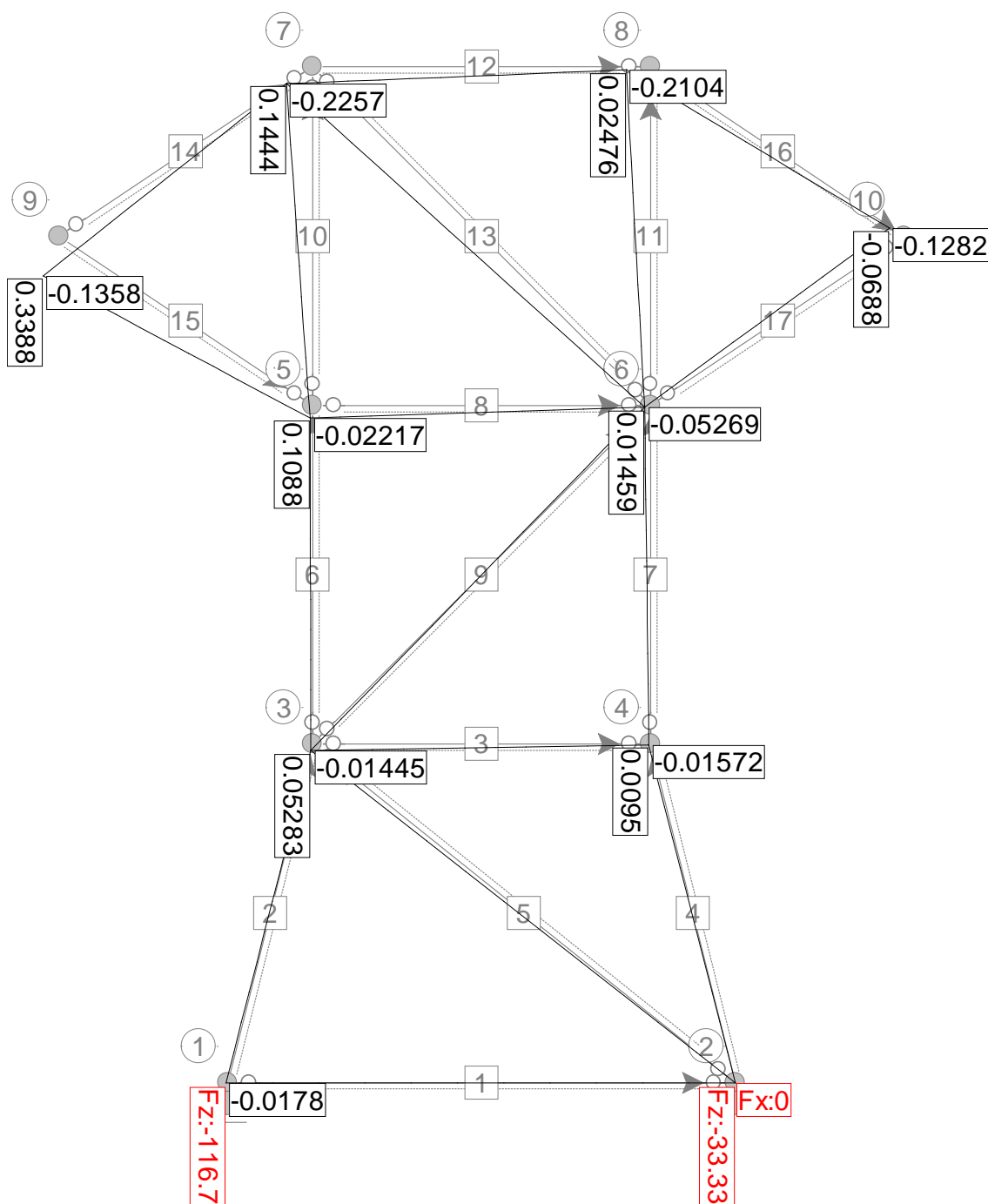
$[N_z]$



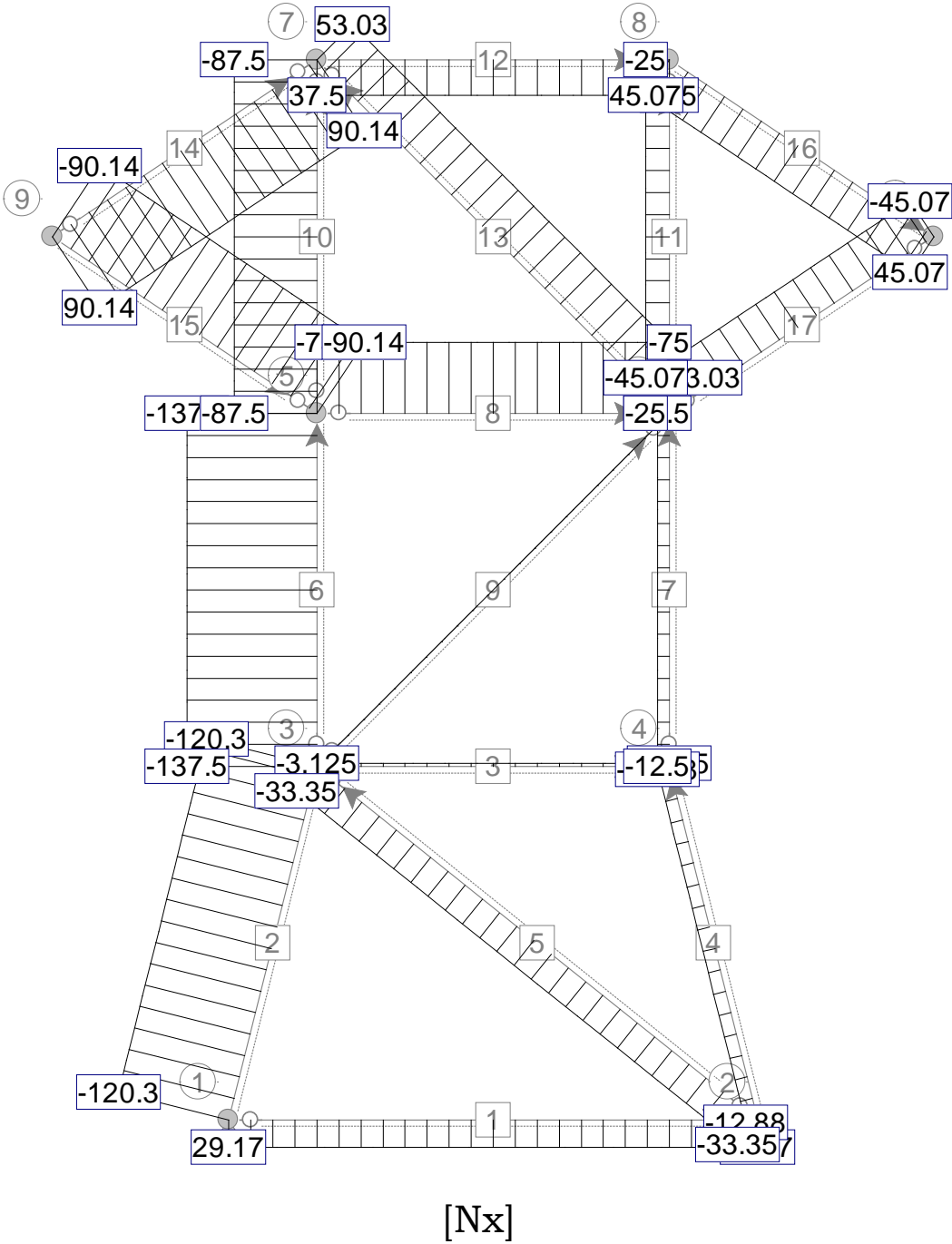
$[M_y]$

2. Naloga:

Reakcije:



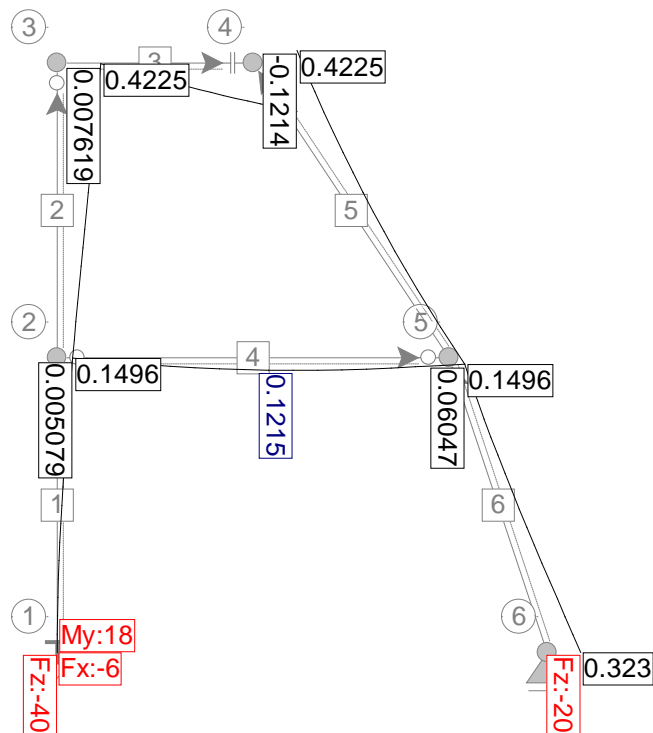
Diagrami notranjih sil:



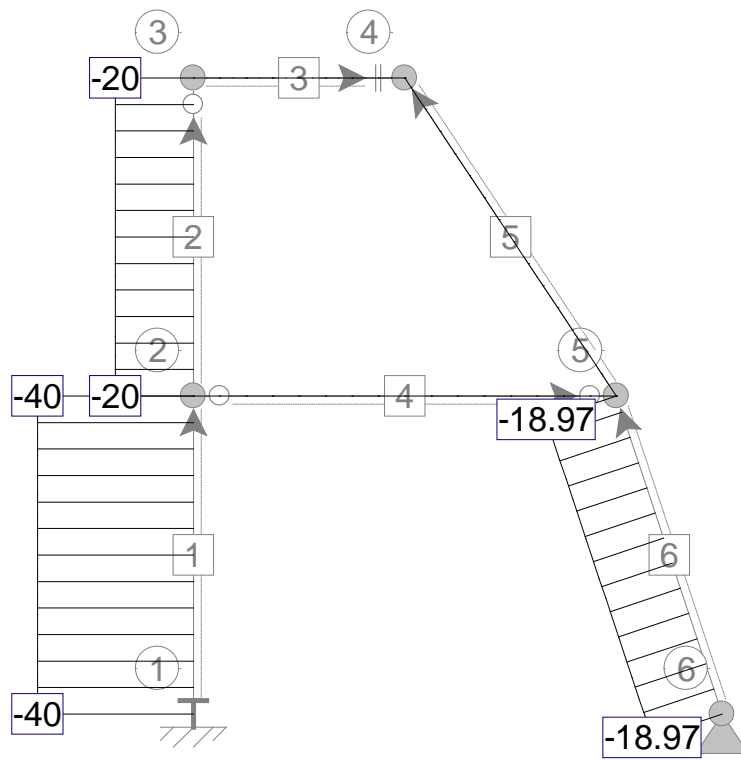
$N_1 = -137.5 \text{ kN}, N_2 = -75 \text{ kN}, N_3 = 53.03 \text{ kN}.$

3. Naloga:

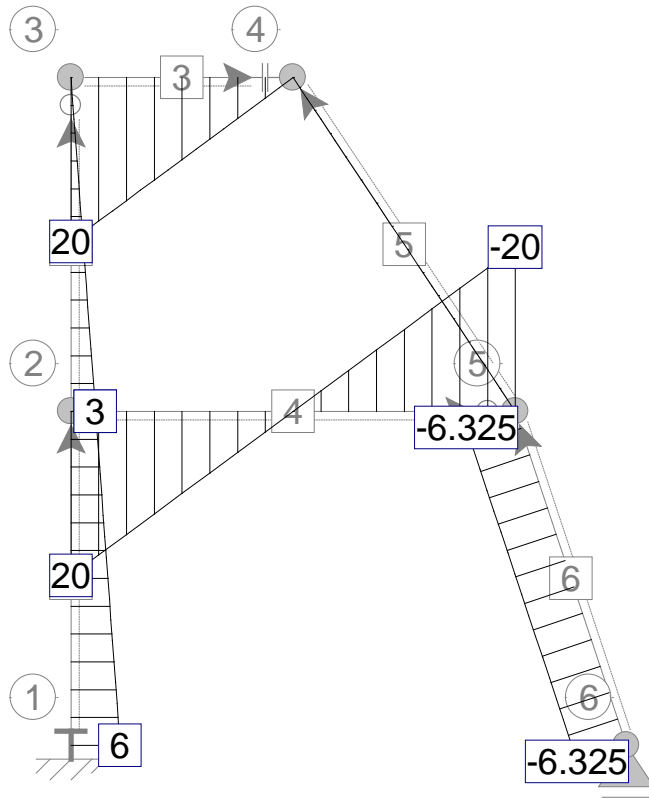
Reakcije:



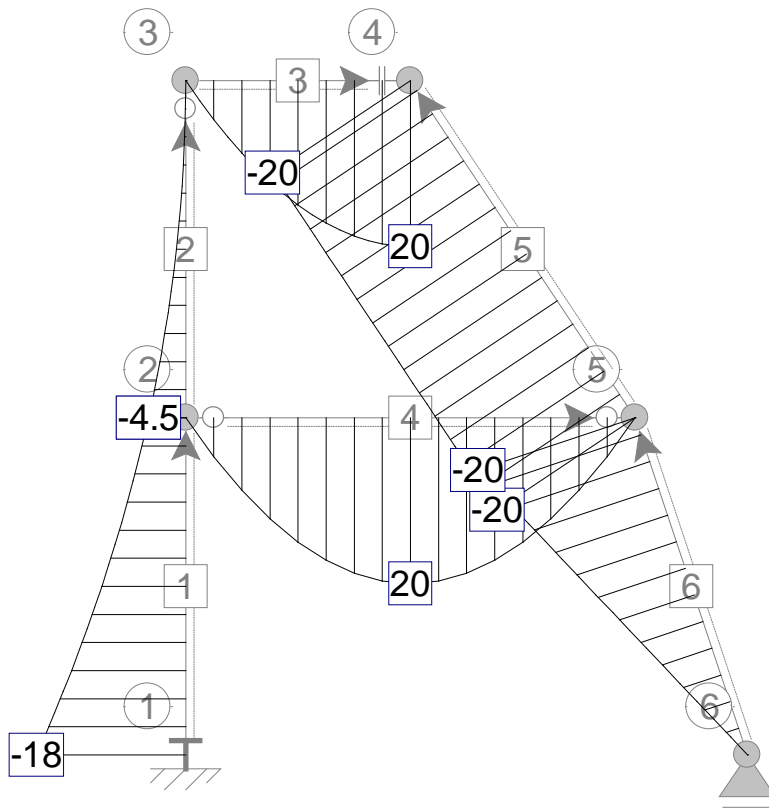
Diagrami notranjih sil:



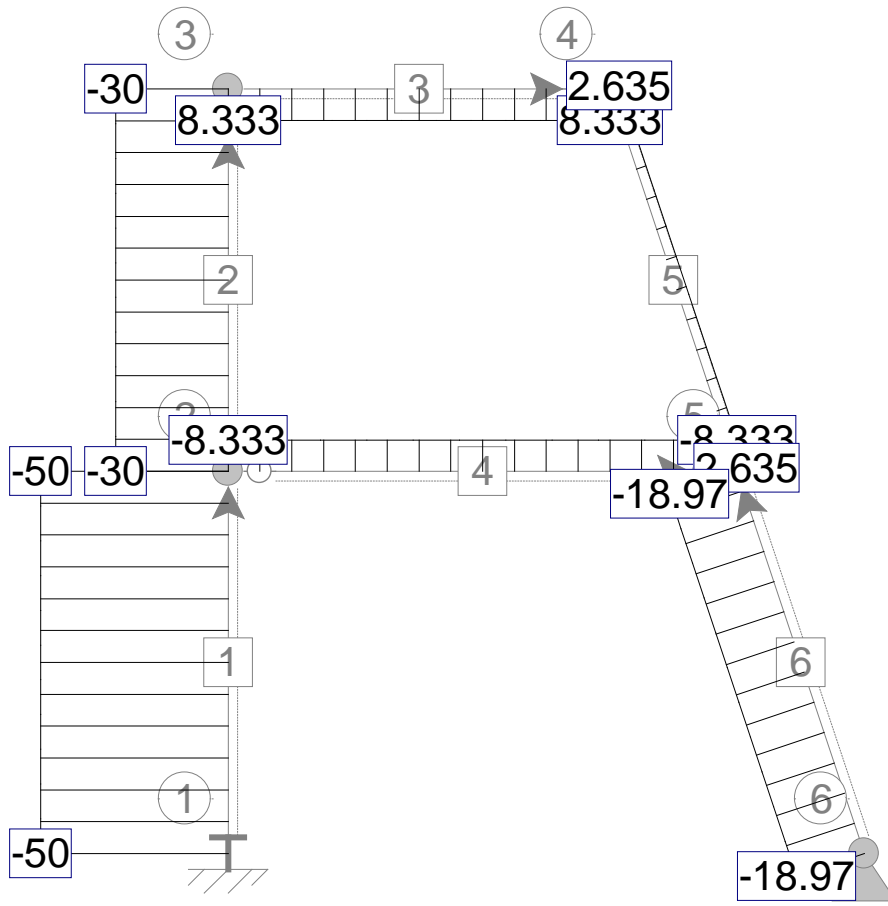
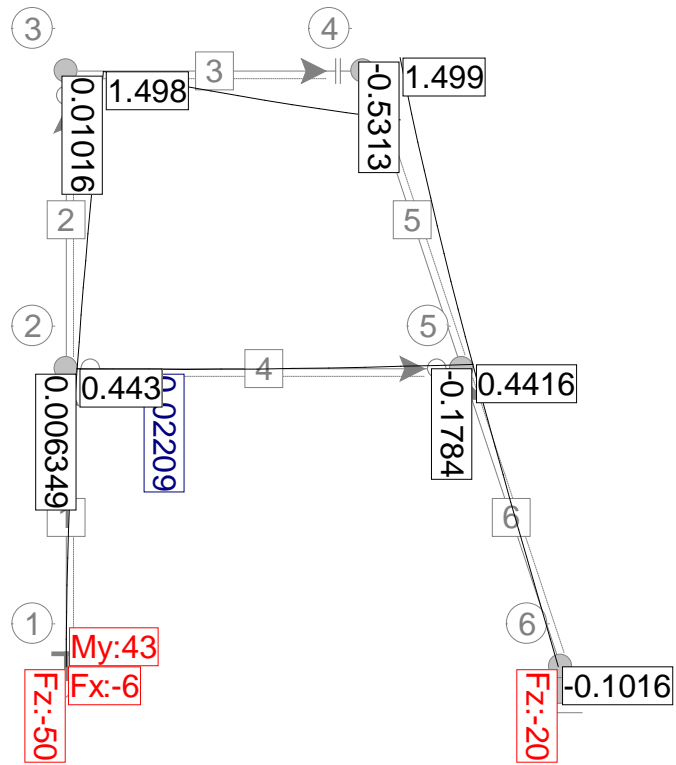
[Nx]



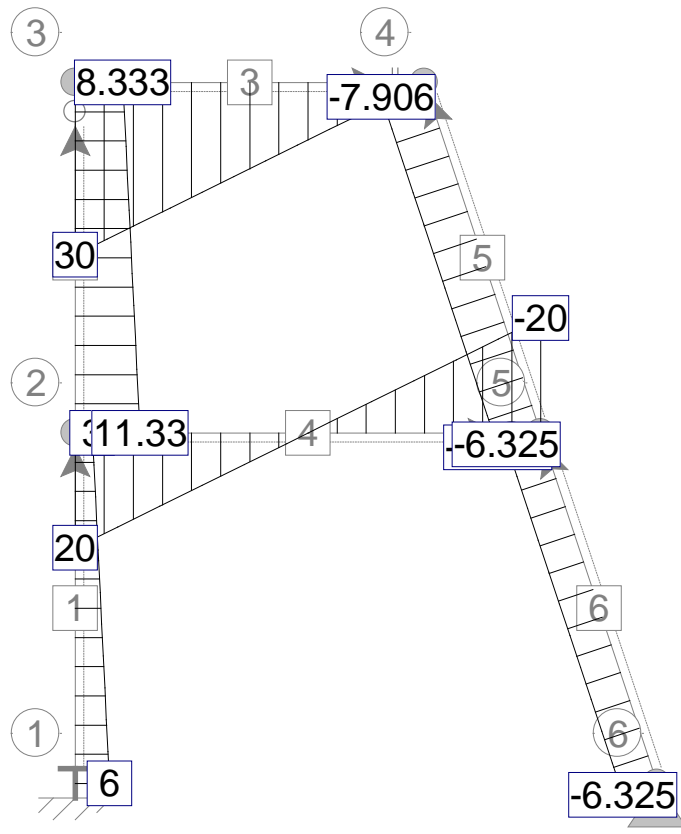
$[N_z]$



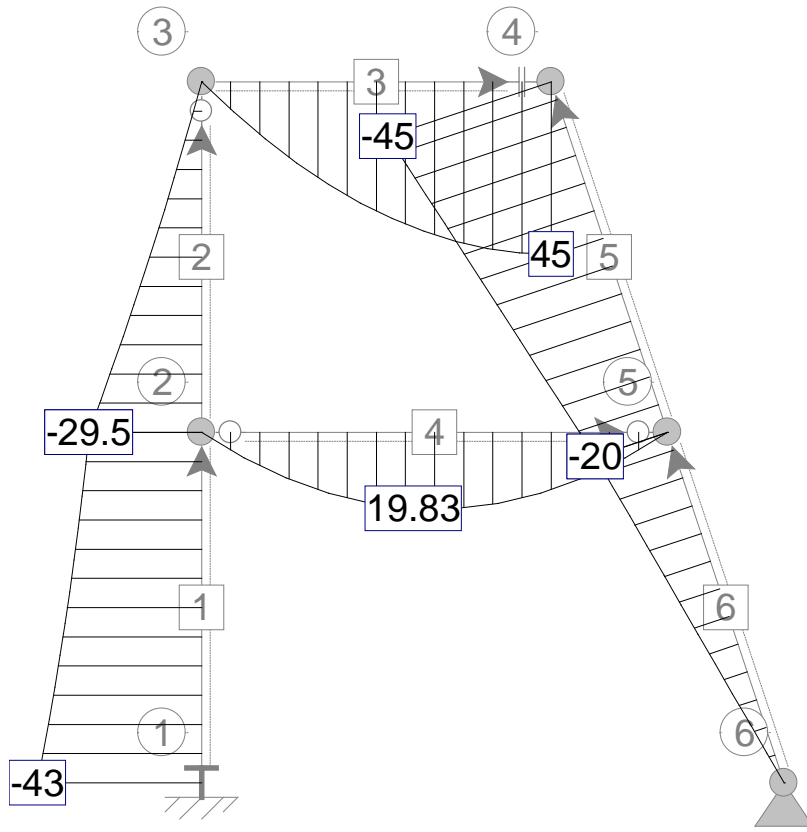
$[M_y]$



[Nx]



[Nz]



[My]